

MCPシリーズ

操作は簡単で、作業効率をアップします。

MCP120

直進性と軽快作業のコンパクトカッタ。



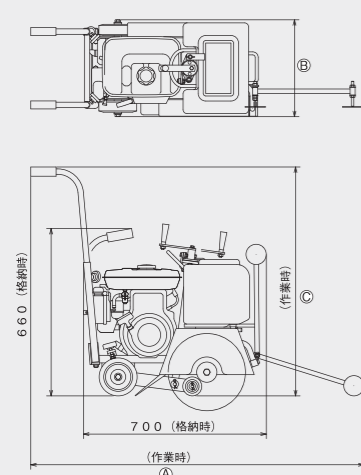
MCP120、150の特長

- 小型・軽量構造で操作も簡単な手押しタイプ。
- 軽量水タンクは工具なしで取り外しが可能なため、水道口からの給水が簡単にできます。(MCP120)
- 切断ガイドを装備。切断時の直進性が向上しました。
- 車輪ロックを装備し、安全性をいちだんと高めています。
- ハンドル高さは自由自在で、格納も出来ます。(MCP120)

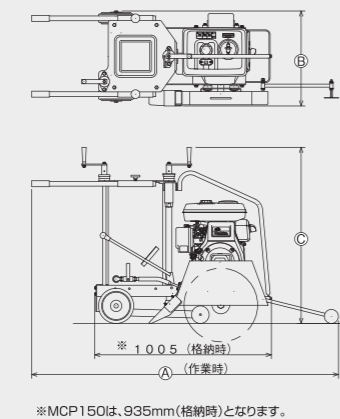
ブレードの特長

アスファルトはもとよりコンクリートに対する切れ味も重視して開発されたコンクリート、アスファルト兼用ブレード(12インチ~18インチ)。切れ味抜群、しかも長寿命化を配慮した設計により高い経済性を発揮します。

MCP120外形図



MCP140・150・180外形図



※MCP150は、935mm(格納時)となります。

MCP140

当社中型カッタ出荷実績No.1。



MCP150 **NEW**

シンプル構造・大きい切断深さ。



MCP140、180、180Eの特長

- MCP180・180Eはエアリーナダクトを標準装備。アスファルトやコンクリートの切断時に出る大量の埃や水しぶきの対策として、エア吸い込み口(エアリーナダクト)をブレード側とは反対の機体上部に配置しました。
- MCP180Eは、セルスタートを装備しています。
- 操作レバーを最適位置に配置、操作性を高めています。
- 樹脂製水タンクにより、錆の心配を解消しています。
- ドレインコックを採用、水抜きを容易にしました。
- 積み降ろしに便利な吊りフックを装備しています。
- 走行方式は半自走式(カッタ上部のハンドルを廻すことにより走行)を採用、両輪駆動により駆動力もアップしています。

MCP180

エアリーナダクト標準装備のパワフルカッタ。



MCP180E



MCP180E(セルスタート仕様)

仕様

型式	機械質量 kg	機体の寸法 mm	使用ブレード inch	最大切断深さ mm	深度調節方式	切断走行方式	冷却方式	水タンク容量L	使用エンジン最大出力	燃料タンク容量L	標準価格(税別)
MCP120	53	①長 1315 ②幅 390 ③高 900	10~12	80~105	スクリュー式	手押し式	重力注水式	16	スバルEH17D [3.7kW] (5.0PS)	自動車用無鉛ガソリン [3.6]	¥264,000
MCP140	123	①長 1740 ②幅 540 ③高 955	10~14	70~120	スクリュー式	半自走式	重力注水式	45	スバルEH25D [5.9kW] (8.0PS)	自動車用無鉛ガソリン [6.0]	¥418,000
MCP150	98	①長 1575 ②幅 525 ③高 930	10~18	70~160	スクリュー式	手押し式	重力注水式	30	スバルEX27D [6.6kW] (9.0PS)	自動車用無鉛ガソリン [5.6]	¥352,000
MCP180(E)	138 (152)	①長 1740 ②幅 540 ③高 1005	10~18	70~170	スクリュー式	半自走式	重力注水式	45	スバルEH34D [8.1kW] (11.0PS) ^{※2}	自動車用無鉛ガソリン [6.0]	¥517,000 (¥572,000) ^{※1}

※1 標準価格(税別)の()内は、セルスタート仕様の価格です。
 ※2 MCP180Eの使用エンジンは、ロビンEH34DSとなります。

■ 湿式ブレード (コンクリートカッタ用)

型式	外径 mm	チップの厚み mm	穴径 mm	標準価格(税別)	
12インチブレード	M3-12	305	3.0	27	¥28,000
14インチブレード	M3-14	356	3.0	27	¥44,000
16インチブレード	メリットライト16	406	3.2	27	¥60,000
18インチブレード	メリットライト18	457	3.4	27	¥70,000

※メリットライト16・18は旭ダイヤモンド工業(株)製品です。