

プレートコンパクタ

PC43 / PC53 / PC63
PC43SL(低騒音型) / PC81CA(95kg)

NETIS



PCシリーズ
全機種対応

PC Series

豊富なバリエーションと
メンテナンスの省力化に貢献する
プレートコンパクタシリーズ



PC81CA



特長

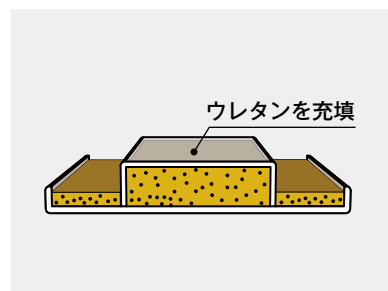


転圧板が摩耗してきたら

ぐるっと



転圧板が反転できて寿命が1.5倍!!



ウレタンを充填

低騒音プレート(PC43SL)

Option



散水タンク



手元スロットルレバー



はね上げ車輪



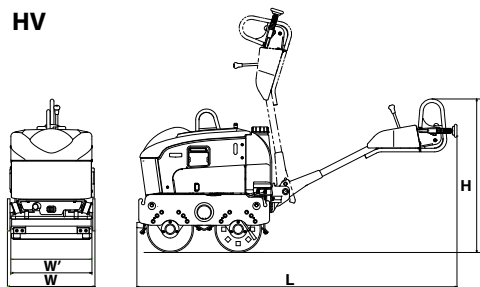
折りたたみハンドル



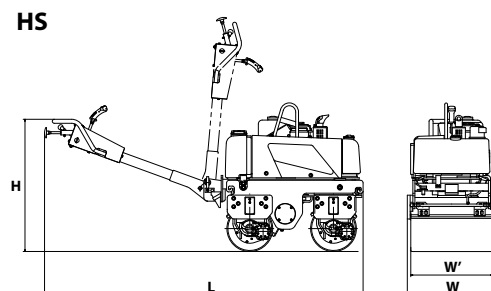
PC81CA(ゴムロールオプション付)

ハンドガイドローラ

HV



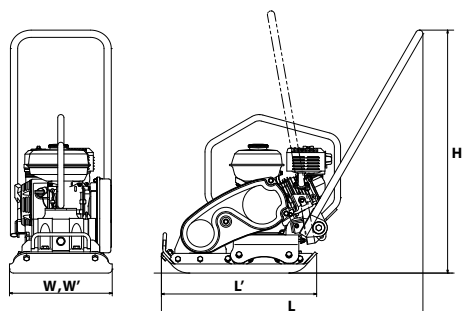
HS



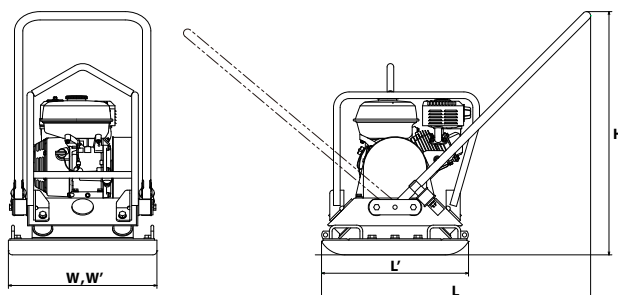
型 式		HV520 NETIS	HV620 NETIS	HV58	HV80ST	HS67ST
機械質量	kg	585	605	580	740	710
寸法	全長 L	2,450		2,450	2,620	2,475
	全幅 W	640	695	640	770	685
	全高 H	1,175		1,175	1,180	1,155
	締固め幅 W'	595	650	595	710	635
性能	振動数	60 (3,600)		60 (3,600)	55 (3,300)	55 (3,300)
	起振力	9.8 (1,000)	11.8 (1,200)	9.8 (1,000)	15.7 (1,600)	11.8 (1,200)
	作業速度	0 - 3.0		0 - 3.0	0 - 3.5	0 - 3.5
	登坂能力	21		21	21	21
	ステアリング角度	—		—	—	15
	機関	名称	クボタ E75-E3-NB3		クボタ E75-E3-NB3	クボタ EA8-NB
	型式	4 サイクルディーゼル		4 サイクルディーゼル	4 サイクルディーゼル	4 サイクルディーゼル
	定格出力	4.2 (5.7) / 2,100		4.2 (5.7) / 2,100	5.7 (7.7) / 2,500	4.6 (6.3) / 2,500
	始動方式	セルスタート		セルスタート	セルスタート	セルスタート
容量	燃料タンク	L	4.8	4.8	7.5	4.8
	エンジンオイル	L	1.3	1.3	2.3	1.3
	散水タンク	L	35	35	40	30
	作動油タンク	L	10.6	10.6	17	16
アフメータ		○	○	○	—	—
前照灯		○	○	○	オプション	○
後方作業灯		オプション	オプション	オプション	オプション(前照灯とセット)	オプション

プレートコンパクタ

PC43 / PC53 / PC63 / PC43SL



PC81CA



型 式		PC43/43SL(低騒音) NETIS	PC53 NETIS	PC63 NETIS	PC81CA
機械質量	kg	47 / 52	54	63	95
寸法	全長 L	850	905	915	880
	全幅 W	298	340	360	485
	全高 H	790	845	850	790
	転圧板 W'×L'	298 × 480	340 × 530	360 × 545	485 × 480
性能	振動数	96.7 (5,800)	96.7 (5,800)	96.7 (5,800)	106.7 (6,400)
	起振力	6.4 (650)	9.0 (920)	10.8 (1,100)	17.7 (1,800)
	転圧速度	20 - 25 / 18 - 21	20 - 25	20 - 25	20 - 25
機関	エンジン名称	ホンダ GX100	ホンダ GX100	ホンダ GX120	ホンダ GX160
	エンジン型式	4 サイクルガソリン	4 サイクルガソリン	4 サイクルガソリン	4 サイクルガソリン
	最大出力	2.2 (3.0) / 3,800	2.2 (3.0) / 3,800	2.8 (3.8) / 3,800	3.9 (5.3) / 3,800
	始動方式	リコイルスタート	リコイルスタート	リコイルスタート	リコイルスタート
容量	燃料タンク	L	0.77	0.77	2.0
	エンジンオイル	L	0.4	0.4	0.56
ぐるっとプレート		○	○	○	○
散水タンク		オプション / オプション	オプション	オプション	オプション
はね上げ車輪		—	オプション	オプション	—
手元スロットルレバー		オプション / オプション	オプション	オプション	オプション
折りたたみハンドル		オプション / オプション	オプション	オプション	—
ゴムローラー		—	—	—	オプション