

タイヤローラ

TS600C・T600C

路盤から表層仕上げまで
軽快操作のトルコン・パワーシフトタイプ



TS600C型



T600C型

SAKAI[®]

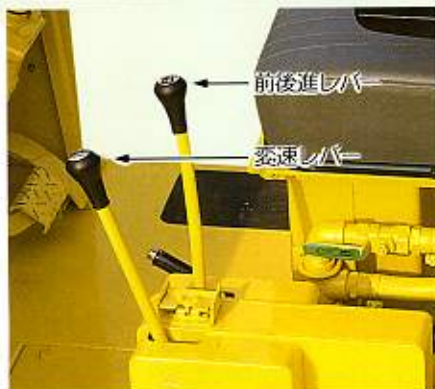
—先進技術

オートマチック感覚とス トルコン付パワーシ

TS600C



軽快なレバー操作



パワーシフトトランスミッションを採用しているため、クラッチ操作のわずらわしさが無く、前後進レバー、変速レバーともにオートマチック感覚で軽快な操作ができます。

運転席でマシンコンディションを把握



必要十分な計器類が見易く配置され、テラックス運転席で、OKモニターによるマシンコンディションを把握でき、安全、効果的な作業が行えます。

優れた走破性、スムーズな発進



トルコンの特性である低速時の大きなトルク伝達によって、不陸の多い現場でも優れた走破性を発揮します。また、なめらかなクラッチ上昇圧力によって、ショックの少ない、スムーズな発進停止ができます。

優れた安全性

主ブレーキは空気倍力装置を採用、確実にフィーリングの良い制動ができます。

また、良好な視界とテラックスシート、ニュートラルエンジンスタート、オイルバス式チェーン、排気ブレーキなど、信頼性、安全性に充分配慮しています。

縁石際まで転圧可能



左右ともにフレームよりタイヤ幅が突き出しているため、塀ぎわや縁石ぎわまで転圧できます。また、サイドフレームは、上下2段形状のため路面の視認性が向上しました。

締固め幅がワイド



TS600Cが2,060mm、T600Cが2,275mmと締固め幅が広く、砂質土から粘質土、表層仕上げまで広範囲にわたり、能率的に平坦性を確保します。

技術を結集—

スムーズでパワフルな発進、
フット^T/_M搭載機です。



T600C

低騒音設計



ラバーマウントされた静かなエンジンとパワーシフトトランスミッション、密閉式チェーンケースを採用、エンジン騒音と走行騒音ともに低く抑えています。

メンテナンスを配慮した設計

エンジンPTOに組み込んだステアリングポンプならびに変速機、減速機をユニット化して、フレーム内のメンテナンスに充分配慮した設計です。

FRP製折たたみ式日覆

FRP製の日覆は、運転席左側にワンタッチで折たため、輸送時や格納時などのトラブルがありません。

効率的、効果的散水装置



タイヤ噴霧と路面散水の2系統になっています。

タイヤ噴霧散水は、電動モータ駆動のため間欠散水タイマと併用して最適な散水状態を選択できます。

路面散水には、PTO駆動のメカニカルシール式ポンプを採用、運転席でバルブ操作ができ、路面散水の他、給水、他車への送水が可能です。

オプション

- 折りたたみ式キャビン
組み立て時

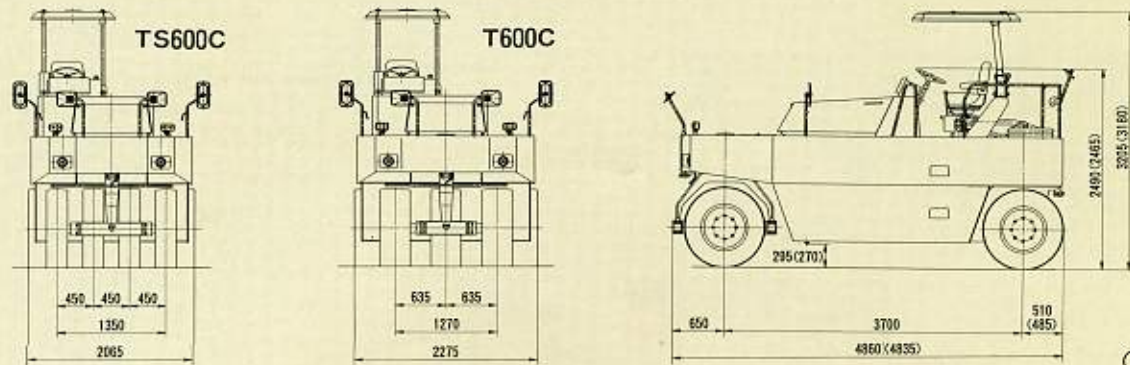


収納時



- ミハール
- 安全バンパー
- 液剤噴霧装置

概略仕様



型式	TS600C	T600C
総重量	20,000kg	20,500kg
自重	8,500kg	
配分重量	前軸3,250kg 後軸5,250kg	前軸3,300kg 後軸5,200kg
タイヤ荷重(1本当り)	前輪 810kg 後輪 1,050kg	前輪 1,100kg 後輪 1,300kg
走行速度(前後進等速)	1速:0~7km/h 2速:0~12km/h 3速:0~19km/h	
最小回転半径	6.7m	
登坂能力	25度	
寸法	全長	4,860mm
	全幅	2,065mm
	全高	2,490mm(ハンドまで) 3,205mm(日覆まで)
法	軸距	3,700mm
	最低地上高	295mm(鉄バラスト無) 225mm(鉄バラスト付)
	締固め幅	2,060mm
	オーバーラップ	35mm
	全高	2,465mm(ハンドまで) 3,180mm(日覆まで)

型式	TS600C	T600C	
機関	名称	いすゞ“A-6BG1”ディーゼルエンジン	
	総排気量	6,494cc	
	定格出力	92PS/1,800rpm	
動力伝達	トルクコンバータ	3要素1段2相形	
	変速機	平行軸歯車式・パワースhift付き	
	作動機	ノースピンデフ	
	終減速機	チェーン式	
車輪装置	タイヤ寸法	9.00-20-10PR(OR)平滑面形	
	タイヤ本数	前輪4本 後輪5本	
	支持方式	前輪	揺動式(上下可動量±90mm)
		後輪	揺動式(上下可動量±85mm)
制動装置	主ブレーキ	油圧式内部拡張式(空気倍力装置付き)	
	駐車ブレーキ	機械式内部拡張式	
操向装置	全油圧式		
散水装置	車輪散水:圧送式、路面散水:圧送式		
水・油類の容量	燃料タンク	95ℓ	
	散水用水タンク	4,500ℓ	

※ 本仕様は、性能・品質向上のため、予告なく変更することがあります。

- 標準装備 ●液剤噴霧装置(T600C) ●散水マット(T600C) ●間歇タイマー ●折りたたみ式日覆 ●歯止め ●工具一式
 関係法規等 ●建設機械構造規格 ●道路運送車両法の保安基準(大型特殊自動車) ●低騒音型建設機械 ●排出ガス対策型
 オプション ●鉄ウエイト ●折りたたみ式キャビン ●散水マット(TS600C) ●ミハール ●安全バンパー ●液剤噴霧装置(TS600C)

充実したSAKAIのタイヤローラシリーズ



ローラの作業運転には、「ローラの運転業務に係る特別教育」の受講が必要です。



酒井重工業株式会社

本社 〒105-0012 東京都港区芝大門1-4-8 浜松町清和ビル ☎(03) 3434-3401(代)

- | | |
|-------------------------|----------------------------|
| 札幌営業所 TEL 011-241-8410 | 大阪営業所 TEL 0726-54-3366 |
| 仙台営業所 TEL 022-231-0731 | 広島営業所 TEL 082-227-1166 |
| 北関東営業所 TEL 048-596-3336 | 四国営業所 TEL 087-881-5777 |
| 南関東営業所 TEL 03-3452-8611 | 福岡営業所 TEL 092-503-2971 |
| 名古屋営業所 TEL 052-563-0651 | プロダクトサポート TEL 0480-52-1111 |
| 北陸営業所 TEL 076-240-7041 | 研修センター TEL 0480-52-6964 |